

MISCHTECHNIK

Mischer und Mischsysteme bei SHA



Ing. Siegmund Henning Anlagentechnik GmbH - SHA GmbH

Rufen Sie uns gerne an unter Telefon +49 (0) 38751 / 3 33 - 0
oder mailen Sie uns info@sha-germany.de.



www.sha-germany.de



www.sha-germany.de



Aufschweißung auf dem Profil der Mischwerkzeuge



Mischer mit geschraubter Schweißschutzlackierung



Paddelmischer MXK 300 aus Edelstahl für Lebensmittel



Pflugscharmischer MXC 3400 aus Normalstahl für Baustoffe

Mischtechnik bei SHA

Die SHA GmbH verfügt über eine eigene Abteilung für den Bereich Mischtechnik. In Zusammenarbeit mit unserem Partner MIX s.r.l. stehen Ihnen bei uns kompetente Berater, Ingenieure und Techniker zur Verfügung, die über mehr als 10 Jahre Erfahrung im Bereich der Mischtechnik verfügen. Wir liefern für unsere Kunden:

- Mischer, Granulierungsmischer, Reaktoren, Homogenisierungsmischer
- Grundaufbauten für Werkzeuge, wie Pflugschar, Paddel, Bandwender in verschiedenen Verarbeitungen
- Unsere Mischer werden gemäß den Maschinenrichtlinien 2006/42/EG aus verschiedenen Werkstoffen und auf Wunsch in ATEX-Ausführung geliefert

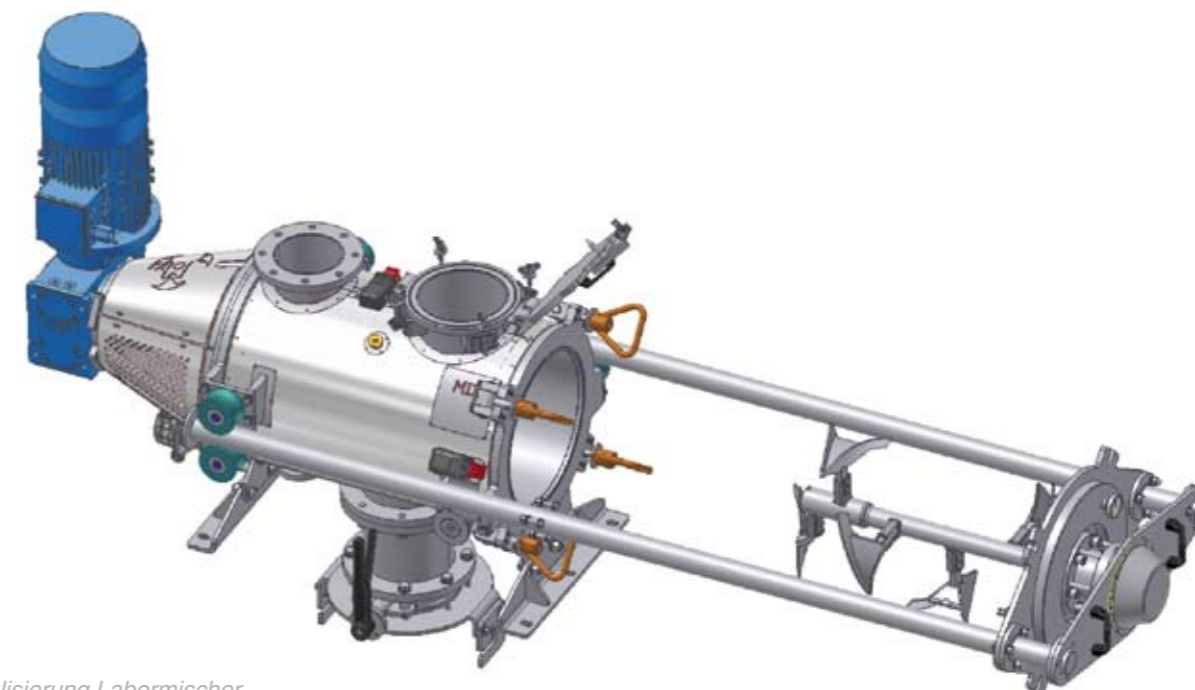
In Zusammenarbeit mit namhaften Partnern können wir allen Aufgaben im Bereich der Mischtechnik gerecht werden. Dazu gehören unter anderem:

- internationale Hersteller von Industriemischern
- Planungs- und Beratungsunternehmen mit langjähriger Erfahrung
- Kompetente Partner für kundenspezifisches Engineering und Projektmanagement

Bisher konnten wir für die verschiedensten Branchen innovative Lösungen liefern, die in der gewohnten Qualität von SHA international im Einsatz sind.

So konnten wir vielfältige Projekte im Bereich der Mischtechnik für folgende Industriebereiche umsetzen und betreuen:

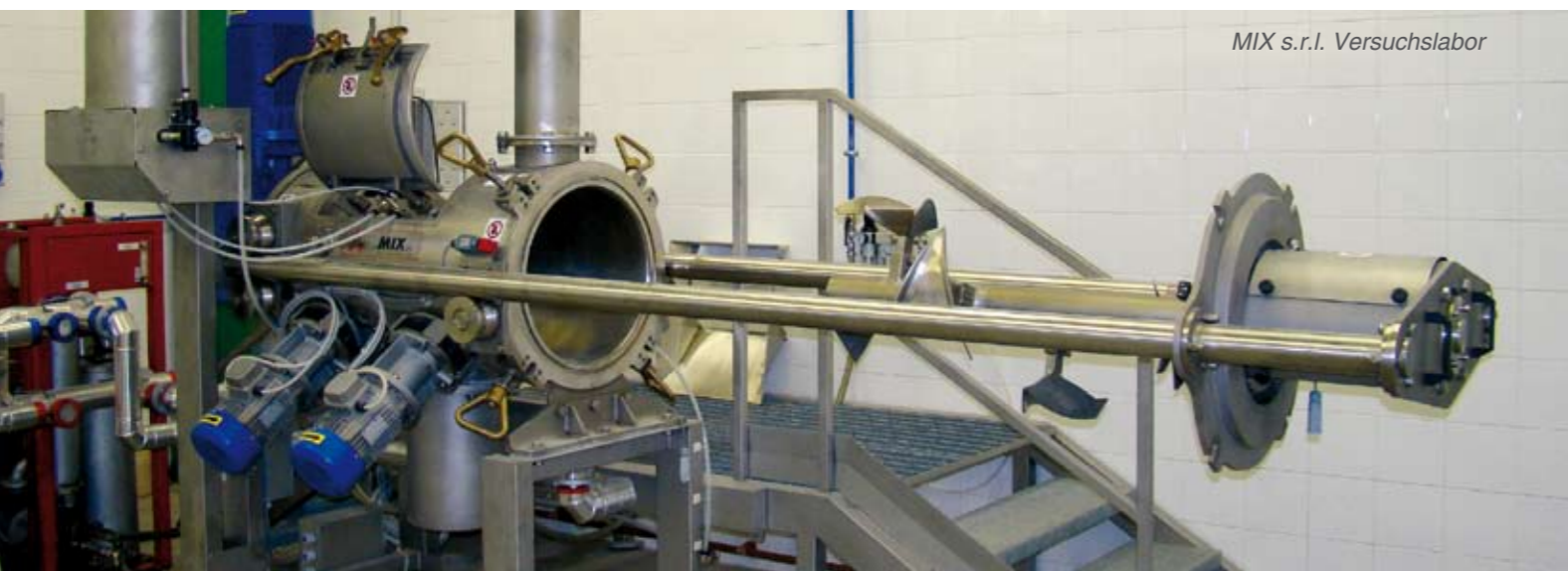
- Baustoffindustrie
- Ökologie
- Futtermittelindustrie
- Lebensmittelindustrie
- Chemie/ Kosmetik
- Metallurgie
- Labore



3-D Visualisierung Labormischer

Die Auslegung des Mixers, auf der Basis Ihrer Anforderungen und den bekannten Verfahrens- und Produktinformationen, erfolgt durch unsere Techniker. Der Mixer kann in Typ, der Art der Mischwerkzeuge, der Größe, dem Werkstoff und der Antriebsaus-

führung Ihren individuellen Anforderungen angepasst werden. Zur Ergänzung der vorliegenden Daten kann das Versuchslabor bei unserem Partner MIX s.r.l. genutzt werden.



MIX s.r.l. Versuchslabor

Des weiteren können folgende Optionen berücksichtigt werden:

- Homogenisatoren
- Flüssigkeitsdüsen
- Drehzahlüberwachung
- Temperaturfühler
- Oberflächenbeschaffenheit in der gewünschten Rauhtiefe
- Doppelmantel zum kühlen oder wärmen
- Isoliertsysteme
- auf das Mischverfahren ausgerichtete elektrische Steuerung
- pneumatische Steuerung
- pneumatischer Probenentnehmer
- pneumatisches Schnellreinigungssystem
- Reinigungssystem mit herausziehbarem Rotor
- zusätzliche Sicherheitsausstattung
- periphere Anbindung mit z.B. Absperrschiebern, Entstaubungsfilttern, Sackentleerern
- oder Ihre ganz individuellen Anforderungen